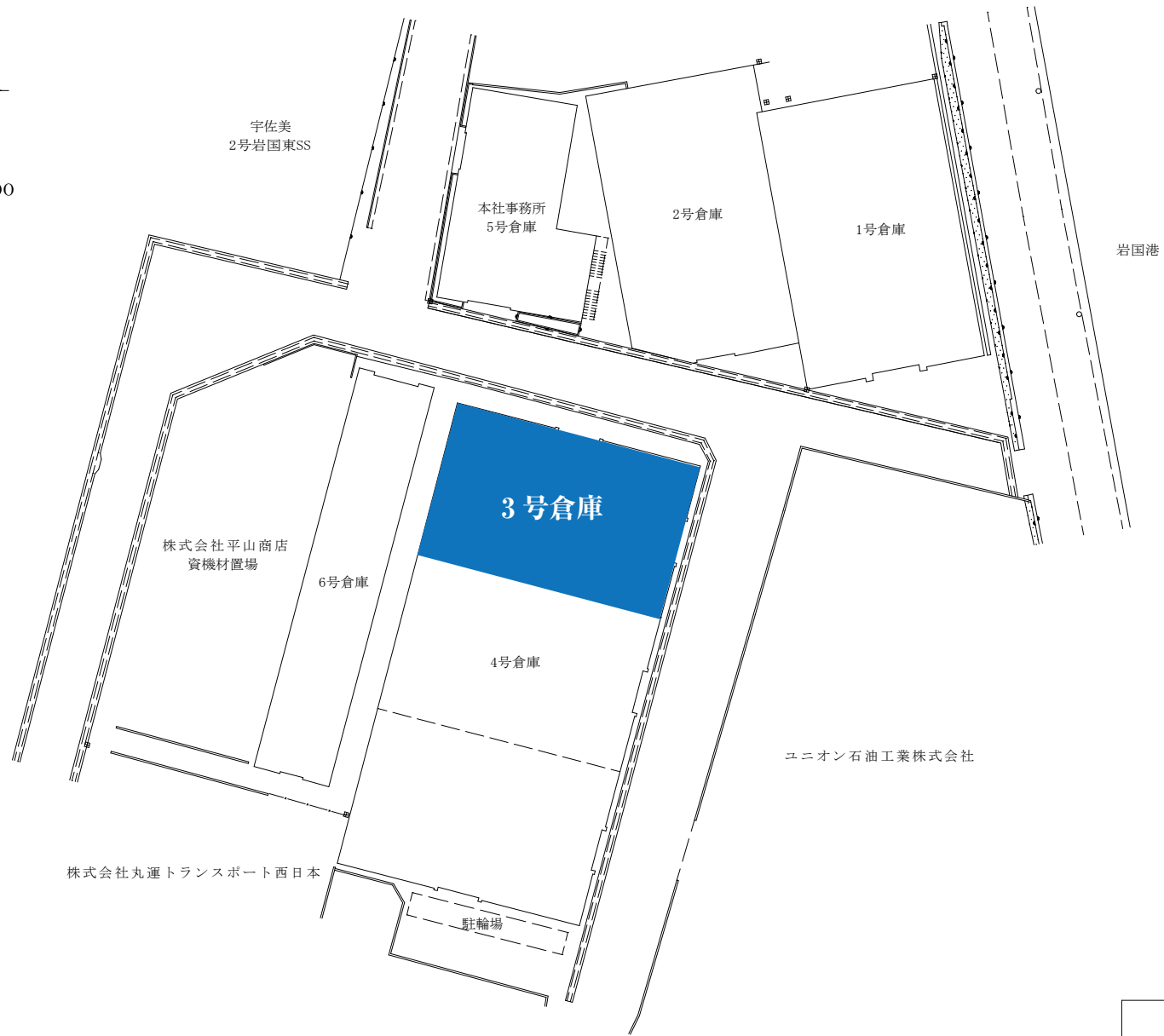





S=1:400

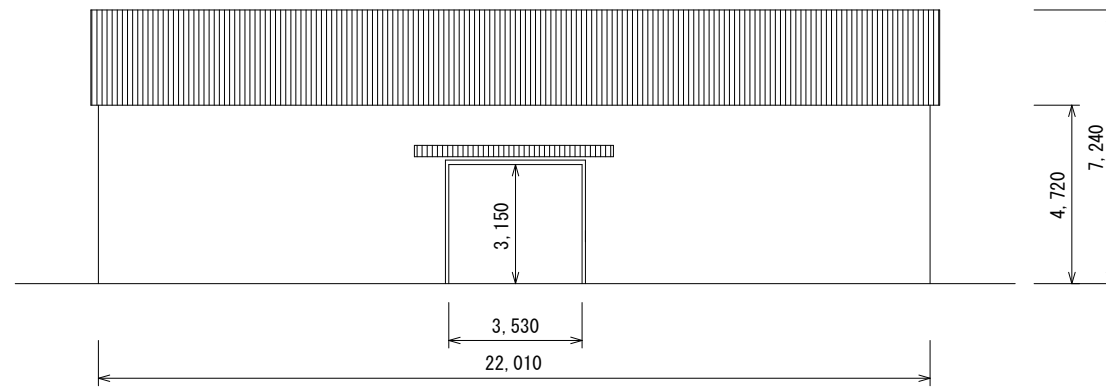


辰興化工産業株式会社  
本社事務所及び各倉庫 配置図

 辰興化工産業株式会社

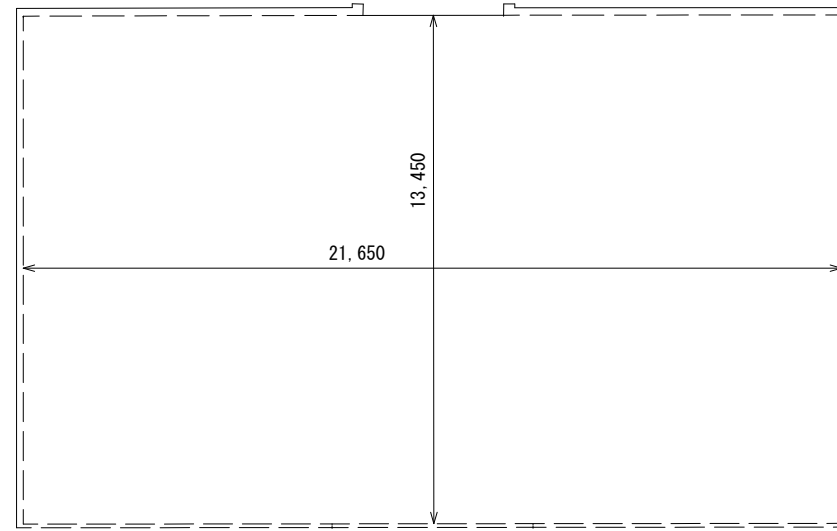
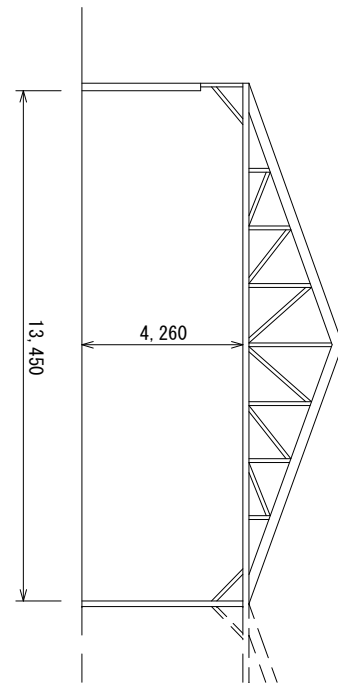


S=1:200

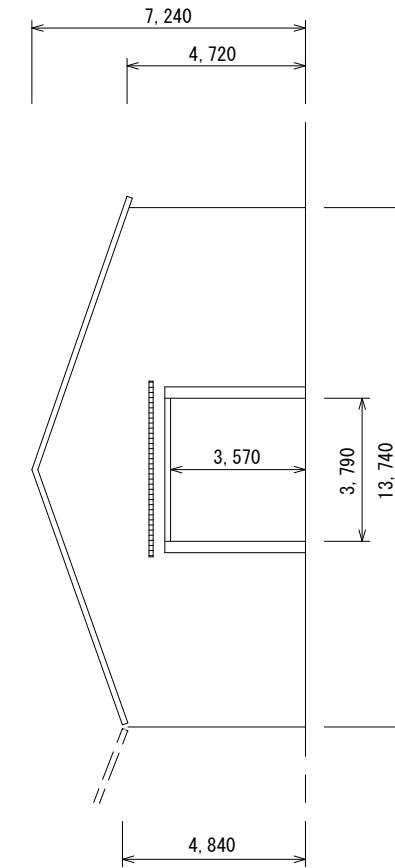


北側立面図

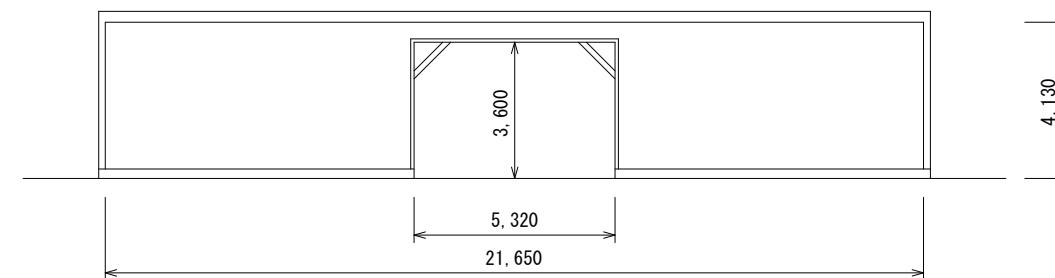
室内断面図



平面図



東側立面図



室内断面図

3号倉庫 詳細	
倉庫面積	297.41㎡
建物構造	木造 平屋建て 外壁:ブロック造 屋根:スレート葺き
照明設備	蛍光灯:6ヶ所
室内最低高	4.26m
許認可等	指定可燃物貯蔵所 30,000kg
 辰興化工産業株式会社	